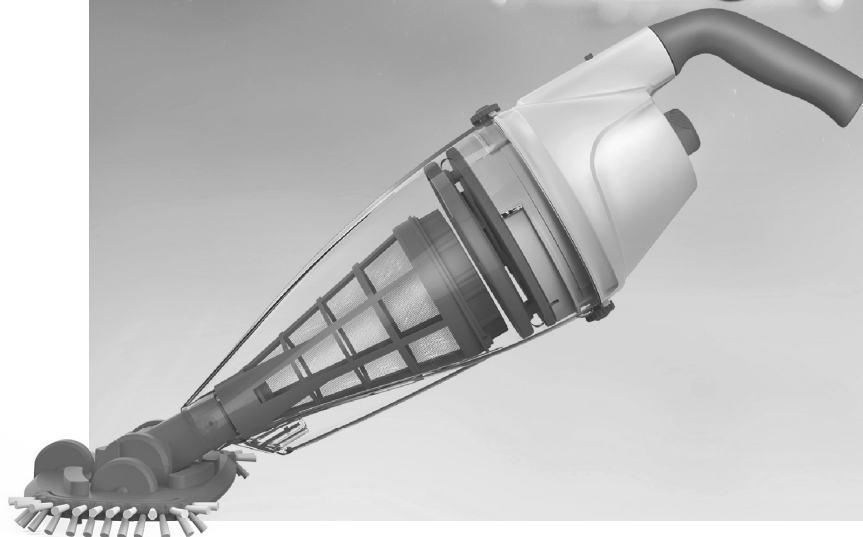


**BC LINE**

**BWT RECHARGEABLE POOL & SPA VACUUM  
WIEDERAUFLADBARER POOL & SPA VAKUUM  
ASPIRATEUR RECHARGEABLE POUR PISCINE ET SPA  
ASPIRACIÓN RECARGABLE PARA PISCINA Y SPA  
ASPIRATORE PER PISCINA E SPA RICARICABILE  
OPLAADBARE BODEMZUIGER EN SPA  
UPPLADDNINGSBAR POOL & SPA VAKUUM  
LADATTAVA POOL & SPA Pölynimuri  
OPPLADBART BASSENG OG SPA-VAKUUM  
PISCINA RECARREGÁVEL E ASPIRAÇÃO DE SPA  
ПЕРЕЗАРЯЖАЕМЫЙ БАСЕЙН И СПА-ВАКУУМ  
NABÍJECÍ BAZÉNOVÝ A LÁZEŇSKÝ VYSAVAČ**

**BC50**



**USER MANUAL  
BEDIENUNGSANLEITUNG  
MANUEL D'UTILISATION  
MANUAL DE USUARIO  
MANUALE DELL'UTENTE  
HANDLEIDING**


**ANVÄNDARHANDBOK  
KÄYTTÖOHJE  
BRUKSANVISNING  
MANUAL DE UTILIZADOR  
РУКОВОДСТВО ПОЛЬЗОВАТЕЛЯ  
UŽIVATELSKÝ MANUÁL**

# **BEZPEČNOSTNÍ POKYNY & UPOZORNĚNÍ**

Informace obsažené v tomto návodu k obsluze vám pomohou bezpečně používat vysavač, chránit vás i ostatní před nebezpečím a předcházet poškození zařízení a dalšího majetku.

## **TYTO INSTRUKCE SI PEČLIVĚ USCHOVEJTE**

### **UPOZORNĚNÍ!**

- Tento výrobek není HRAČKA. Zajistěte, aby k tomuto bazénovému vysavači a jeho příslušenství neměly přístup děti.
- Nikdy nedovolte dětem používat tento vakuový vysavač.
- Tento výrobek není určen k používání pro osoby se sníženými fyzickými, smyslovými nebo mentálními schopnostmi nebo s nedostatkem zkušeností a znalostí, pokud jim nebyl poskytnut dohled nebo pokyny týkající se bezpečného používání spotřebiče a nerozumí možnému riziku nebezpečí.
- Děti si s ním nesmí hrát.
- Čištění vysavače ani jeho údržbu nesmí provádět děti.
- Před uvedením vakuového vysavače do provozu se ujistěte, že je zcela ponořen do bazénu. Při svislém držení zařízení musí dosahovat hladina vody v bazénu minimálně nad vypínač ON/OFF elektrického vysavače.
- Maximální provozní hloubka jsou 3 metry (9.8 stop).
- Maximální teplota vody: 5 °C (41 °F) – 35 °C (95 °F)
-  Odnímatelná napájecí jednotka (externí adaptér)
- Bazénový vysavač nabíjejte pouze externím adaptérem a nabíjecí základnou dodanou s tímto produktem.
- K nabíjení baterie používejte pouze odpojitelnou napájecí jednotku (číslo modelu adaptéru: DSS12D-1261000-B / DSS12D-1261000-C / DSS12D-1261000-D/ LX135100U), která je součástí tohoto elektrického vakuového vysavače.
- Připojte externí adaptér ke zdroji napájení přes jistič zbytkových proudů (RCD)/proudový chránič (GFCI). V případě pochybností se obraťte na kvalifikovaného elektrikáře.
- NEPOUŽÍVEJTE tento vysavač v případě, že zjistíte jakékoli poškození.
- Vyměňte poškozené díly za díly certifikované distributorem nebo výrobcem.
- Před odpojením bazénového vysavače od nabíjecí základny vypněte napájení, odpojte externí adaptér od zdroje napájení a odpojte externí adaptér od nabíjecí základny.
- Před prováděním pravidelné údržby – jako je například čištění filtru a desek nabíjecích kontaktů – vypojte bazénový vysavač z elektrické sítě a ujistěte se, že je vysavač VYPNUTÝ.
- NEPOKOUŠEJTE se vyměnit nainstalovanou dobíjecí Li-ion baterii.
- NEMANIPULUJTE s vakuovým elektrickým vysavačem, externím adaptérem a dobíjecí základnou mokřýma rukama a bez bot.
- Tento elektrický vakuový vysavač byste neměli používat, pokud jsou ve vodě přítomni lidé/domácí zvířata.

- NEPOUŽÍVEJTE tento bazénový vysavač bez neporušeného filtračního kuželu, jinak dojde ke ztrátě záruky.
  - Nebezpečí zachycení přísátím: tento elektrický vakuový vysavač vytváří sací efekt. Zabraňte kontaktu vlasů, pokožky nebo jakýchkoli částí oblečení se sacím otvorem vysavače.
  - Nikdy neumísťujte do sacího otvoru a pohyblivých částí elektrického vysavače části těla, oblečení nebo jiné předměty.
  - Tento elektrický vysavač nikdy NEPOUŽÍVEJTE k vysávání toxických látek, hořlavých nebo zápalných kapalin (např. benzín) nebo za přítomnosti výbušných a hořlavých výparů.
  - Za žádných okolností byste se neměli pokoušet elektrický vysavač rozebírat sami a měnit rotor, motor a baterii.
  - Nikdy se nedotýkejte rotoru prsty ani jinými předměty.
  - Vestavěnou baterii musí před likvidací vyjmout odborný technik.
  - Tento elektrický vysavač obsahuje baterii, kterou mohou vyjmout pouze kvalifikovaní pracovníci.
  - Při vyjmutí baterie musí být elektrický vysavač odpojen od sítě.
  - Podrobnosti o likvidaci baterie naleznete v části „LIKVIDACE BATERIE“ v této příručce.
  - Baterie musí být bezpečně zlikvidována v souladu s místními nařízeními nebo předpisy.
- 
- Externí adaptér a nabíjecí základna:
    - Nikdy nepoužívejte externí adaptér a nabíjecí základnu k nabíjení ničeho jiného než baterie bazénového vysavače, která je součástí stejného balení.
    - Externí adaptér a nabíjecí základny by neměly být používány venku a neměly by být vystaveny dešti, vlhkosti, jakékoli kapalině nebo teple.
    - Transformátor (nebo externí adaptér) musí být umístěn mimo zónu 1
    - Externí adaptér a nabíjecí základnu uchovávejte mimo dosah dětí.
    - Nikdy nepoužívejte externí adaptér a nabíjecí základnu, pokud zjistíte, že došlo k jejich jakékoli poškození.
    - NEMANIPULUJTE s externím adaptérem a nabíjecí základnou mokřýma rukama.
    - Při nabíjení NEMANIPULUJTE s bazénovým vysavačem, externím adaptérem a nabíjecí základnou mokřýma rukama a bez obuvi.
    - Pokud externí adaptér nepoužíváte, odpojte jej od zdroje napájení.
    - Nikdy se nepokoušejte otevřít externí adaptér a nabíjecí základnu.
    - Pokud je napájecí kabel externího adaptéru poškozený, musí jej vyměnit výrobce nebo jeho servisní zástupce, aby se předešlo

- jakémukoli nebezpečí.
- Před nabíjením se ujistěte, že je bazénový vysavač zcela suchý, a stejně tak i nabíjecí základna.

### POZOR!

- Tento bazénový vysavač je určen pouze pro použití pod vodou; není to univerzální vysavač. **NEPOKOUŠEJTE** se jej použít k čištění čehokoli jiného než vašeho bazénu/vířivky.
- Používejte pouze originální příslušenství dodané s tímto výrobkem.
- **NEPOUŽÍVEJTE** tento elektrický vysavač ihned po použití chlór šoku. Doporučujeme vodu v bazénu nechat cirkulovat minimálně 24-48 hodin.
- Pokud plánujete používat bazénový vysavač v bazénu se slanou vodou, zkontrolujte, zda je veškerá sůl rozpuštěna, než do něj bazénový vysavač vložíte.
- **NEPOUŽÍVEJTE** tento vakuový vysavač s jiným elektrickým vakuovým vysavačem/čističem v bazénu/vířivce současně.
- Nevysávejte tímto vysavačem tvrdé nebo ostré předměty. Mohly by poškodit elektrický vysavač a filtr.
- Při čištění schodů bazénu buďte opatrní.
- Abyste předešli poškození externího adaptéru a nabíjecí základny, nepokoušejte se přenášet bazénový vysavač za kabel externího adaptéru/nabíjecí základny ani netahejte za kabel, abyste jej odpojili od zdroje napájení a nabíjecí základny.
- Vysavač nabíjejte v interiéru na dobře větraném místě mimo dosah slunečního světla, dětí, tepla, zdrojů zapálení a v rozsahu okolních teplot 5 °C (41 °F) až 35 °C (95 °F).
- **NENECHÁVEJTE** vysavač nabíjet déle než 10 hodin.
- Pokud nebudete vakuový vysavač delší dobu používat, ujistěte se, že je vypnutý a pomocí vlhkého hadříku vyčistěte a vysušte jeho příslušenství. Před uložením elektrického vakuového vysavače jej nabijte přibližně na 30 % až 50 % kapacity baterie. Skladujte jej na dobře větraném místě mimo dosah slunečního světla, tepla, zdrojů zapálení, chemikálií, bazénu a dětí. Elektrický vysavač dobíjejte každé tři měsíce.

**Výše uvedené výstrahy a upozornění nezahrnují všechny možné zdroje rizik anebo vážných úrazů.** Majitelé bazénů/vířivek by měli při používání produktu vždy dbát zvýšené opatrnosti a zdravého rozumu.

***Poznámka: Fotografie/výkresy produktů/dílů obsažené v této příručce slouží pouze jako ukázka. Výrobek/díly na fotografiích/výkresech se mohou lišit v závislosti na zakoupeném modelu.***

***Příslušenství/díly a schema zobrazené v této příručce / přehled dílů nemusí být nutně součástí každého modelu.***

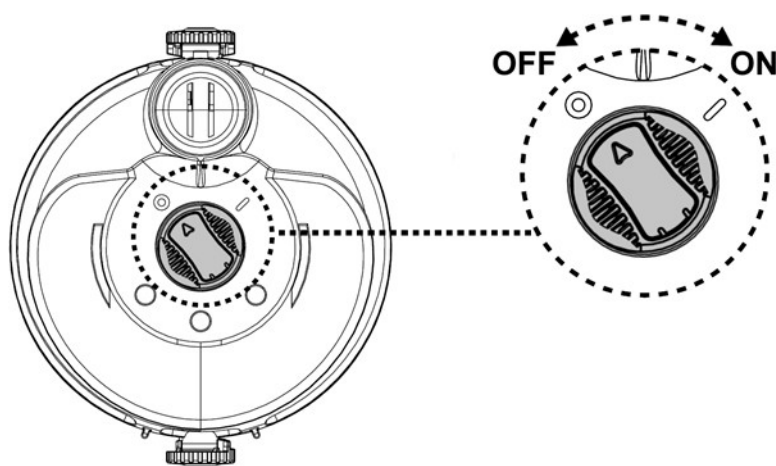
## ZAČÍNÁME

### Nabíjení baterie

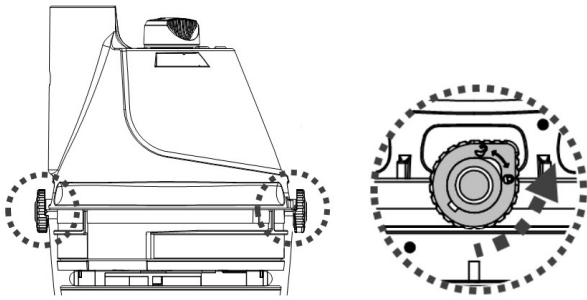
**DŮLEŽITÁ POZNÁMKA:** Elektrický vakuový vysavač před prvním použitím plně nabijte po dobu přibližně 6 hodin.

### UPOZORNĚNÍ!

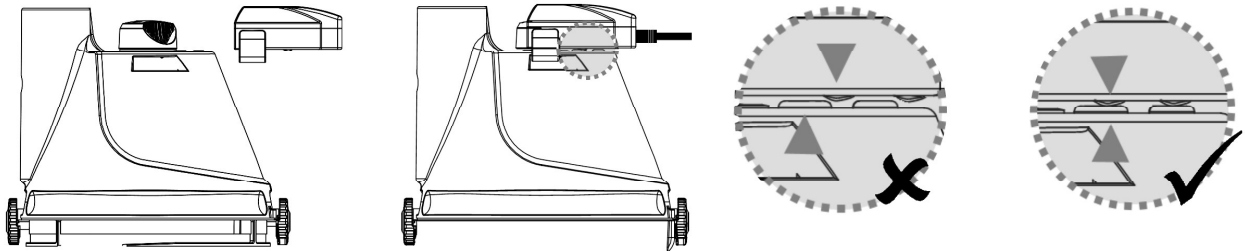
- Používejte pouze dodaný originální externí adaptér a nabíjecí základnu.
  - Před nastavením a nabíjením se ujistěte, že je bazénový vakuový vysavač čistý a suchý stejně jako nabíjecí kontaktní kolíky. (TIPY: Pomocí vatové tyčinky vysušte kolíky nabíjecích kontaktů)
  - Vysavač nabíjejte v interiéru na dobře odvětrávaném místě mimo dosah slunečního světla, dětí, tepla, zdrojů zapálení a v rozsahu okolních teplot 5 °C (41 °F) až 35 °C (95 °F).
  - Nikdy nepoužívejte externí adaptér a nabíjecí základnu, pokud zjistíte jakékoli jejich poškození.
  - Nabíjecí kolíky jsou vodotěsné. Zbytky vody v portu a kolem kolíků však mohou mít za následek přirozený výskyt skvrn (vedlejší produkt chemické reakce mezi vodou a elektrickými proudy).
  - Jinak lze skvrny odstranit lehkým vydrhnutím vatovým tamponem namočeným do šťávy z citronu nebo octa.
  - Před nabíjením se ujistěte, že je bazénový vysavač vypnutý.
1. Umístěte vysavač na rovný povrch. Před nabíjením se ujistěte, že je bazénový vakuový vysavač vypnutý otočením ON/OFF do pozice OFF.



2. Otočte aretačním tlačítkem (na každé straně) proti směru hodinových ručiček, dokud nebude ukazovat na zelenou značku (odemknutá poloha), abyste odemkli a uvolnili zadní část průhledného víka.



3. Položte zadní část těla (vzhůru nohama – vypínač ON/OFF lícem nahoru) na rovný povrch. Vyrovnajte a nasouvejte hák nabíjecí základny na boční zářez ve spodní části hlavního těla, dokud se nezastaví. Ujistěte se, že jsou jejich kontaktní desky ve správném kontaktu.



4. Připojte externí adaptér ke zdroji napájení. Jakmile se bazénový vysavač začne nabíjet, kontrolka na externím adaptéru zčervená. Plné kapacity nabití dosáhne za 5–6 hodin. Když je bazénový vysavač téměř plně nabitý, kontrolka se rozsvítí zeleně.

**POZNÁMKA:** pokud motor vydává zvuk, ujistěte se, že je vypínač přepnutý do polohy „VYPNUTO“.

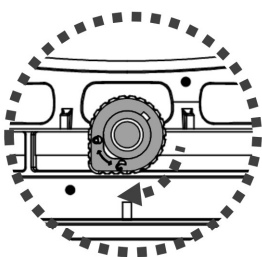
- Pokud zjistíte některý z následujících stavů, okamžitě odpojte externí adaptér od zdroje napájení:
    - Nepříjemný nebo neobvyklý zápach
    - Nadměrné teplo
    - Deformace, praskliny, netěsnosti
    - Kouř
5. Po dokončení nabíjení odpojte externí adaptér od zdroje napájení a odpojte nabíjecí základnu od jednotky a externího adaptéru.

Elektrický vysavač může normálně pracovat až 40 minut na plné nabití (po 5-6 hodinách nabíjení).

Poznámka: Pravidelně čistěte filtr. Nadměrné nečistoty zvyšují zatížení motoru a ve výsledku zkracují dobu provozu.

Chcete-li průhledný kryt (s kuželem filtru uvnitř) přemístit do zadní části těla, zkontrolujte, zda je aretační tlačítko po obou stranách otočené do odemčené polohy. Zarovnejte vyvýšený oblouk na obou stranách průhledného pouzdra s aretačními tlačítky a poté otočte tlačítkem ve směru hodinových ručiček, dokud nebude ukazovat na červené označení, což značí upevnění systému.

Pozor: Obal má pouze jednu správnou polohu. Při držení vysavače za držadlo ve vodorovné pozici, musí ventil pro vypouštění vody směřovat dolů.



**FAKT:** Dobíjecí lithium-iontová baterie je klasifikovaná jako spotřební materiál. Má omezenou životnost a postupně ztrácí schopnost držet náboj. Proto se doba provozu bazénového vakuového vysavače bude po opakovaném nabíjení a vybíjení po celou dobu jeho životnosti postupně snižovat.

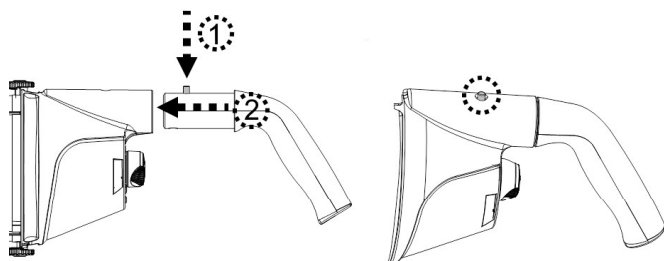
Jakmile životnost baterie dosáhne konce, pokyny týkající se likvidace baterie naleznete v části „LIKVIDACE BATERIE“.

**POZNÁMKA:** Před opětovným nabitím nechte robota odpočívat asi 30 až 40 minut.

## Nastavení před použitím

### Montáž rukojeti

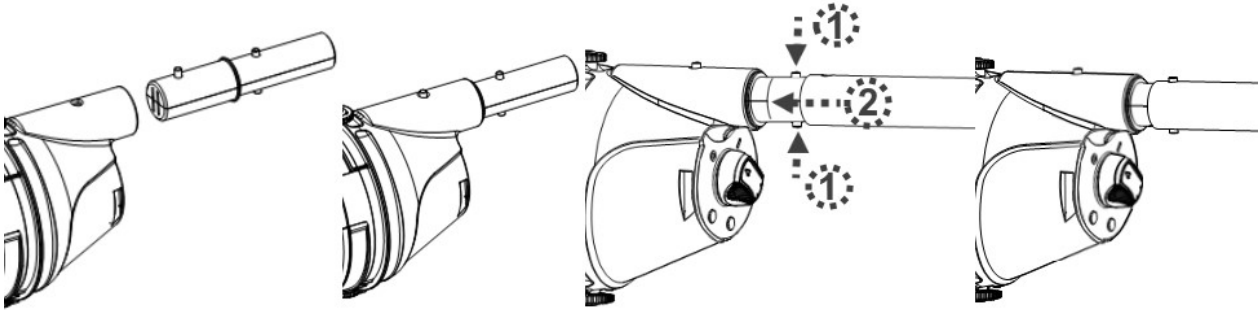
Vložte rukojeť do vakuového vysavače, jak je znázorněno na obrázku, dokud nedojde k zajištění bočního kolíčku na držadle k aretačnímu otvoru rukojeti na zadní straně těla.



Chcete-li rukojeť uvolnit, zatlačte na boční kolíček a vytáhněte rukojeť.

### Montáž teleskopické tyče (není součástí dodávky) (pouze pro EU a USA)

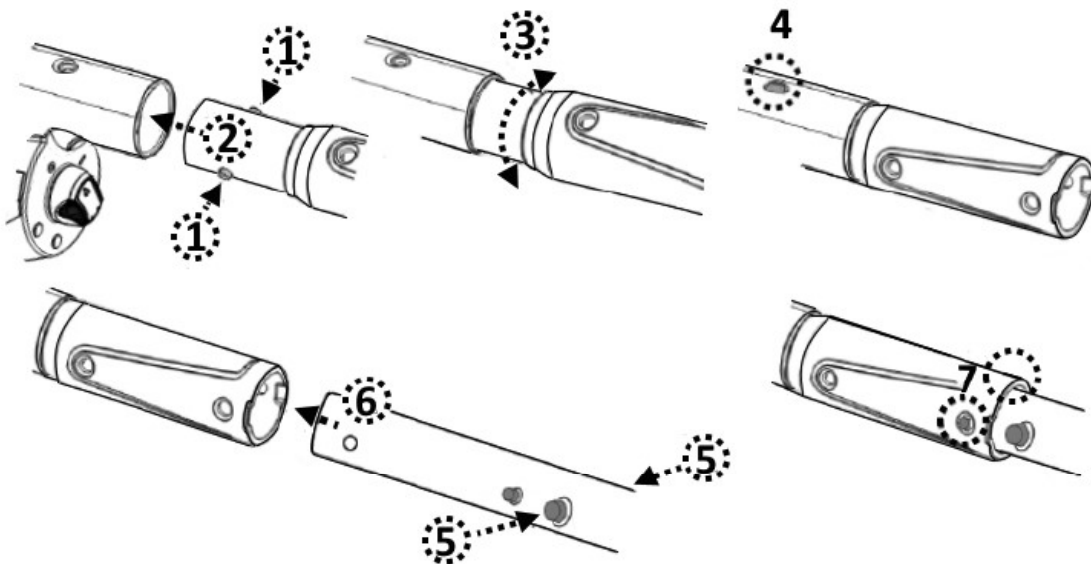
Zasuňte konec (s jedním postranním kolíkem) konektoru teleskopické tyče do vakuového vysavače, jak je znázorněno na obrázku, dokud nebude jeho jednostranný kolík připevněn k uzamykacímu otvoru rukojeti na zadním těle. Zasouvejte teleskopickou tyč do konektoru tyče, dokud se nezajistí otvory teleskopické tyče k bočním kolíkům konektoru.



Chcete-li teleskopickou tyč uvolnit, stiskněte současně boční kolíky a tyč vytáhněte.

### Montáž specifické teleskopické tyče (není součástí dodávky) (pouze pro Austrálii & Nový Zéland)

Zasuňte konec (se dvěma bočními kolíky) specifického konektoru teleskopické tyče do bazénového vysavače, jak je znázorněno na obrázku, dokud nejsou jeho boční kolíky připevněny k uzamykacímu otvoru rukojeti na zadním těle. Postup instalace specifické teleskopické tyče (s interní lichoběžníkovou sponou) do konektoru tyče je znázorněn následovně:



### **Příprava bazénu**

- Pokud jsou na dně bazénu kameny, kořeny nebo kovová koroze, odstraňte je dříve, než začnete robota používat. V případě potřeby vyhledejte pomoc od kvalifikovaného odborníka.



- Pokud je fólie křehká, poškozená nebo zvrásněná, obraťte se před použitím vysavače na kvalifikovaného odborníka, který před použitím vysavače provede nezbytné opravy nebo provede výměnu fólie.
- Pokud používáte bazén se slanou vodou, ujistěte se, že je veškerá sůl rozpuštěna před umístěním vakuového vysavače do vody.

## **OBSLUHA**

### **UPOZORNĚNÍ!**

- Ujistěte se, že je vakuový vysavač vypnutý.
- Pokud zjistíte jakékoli poškození, bazénový vysavač nepoužívejte.
- Kvůli možnému úniku maziv nanesených na O-kroužek může vzniknout olejová skvrna.
- Nepoužívejte tento bazénový vysavač, pokud se ve vodě nachází lidé/domácí zvířata.
- Před uvedením bazénového vysavače do provozu se ujistěte, že je zcela ponořen do vody. Pokud je bazénový vysavač ve svislé poloze, vodní hladina potřebná k provozu bazénového vysavače musí sahat minimálně nad přepínač ON/OFF. Pokud by nebyl bazénový vysavač ponořen správně, mohlo by dojít k jeho poškození a tím i ke ztrátě záruky.
- **NEPOUŽÍVEJTE** bazénový vysavač bez neporušeného filtračního koše. Používání vašeho vakuového vysavače bazénu bez neporušeného filtračního koše bude mít za následek ztrátu záruky.
- **NENECHÁVEJTE** bazénový vysavač ve vodě, pokud jej právě nepoužíváte.

- 1) Dejte vysavač na hranu bazénu/vířivky. Ponořte jej do vody a otočte vypínačem ON/OFF do polohy ON.

**POZOR!** Ujistěte se, že po umístění do bazénu/vířivky směřuje vakuový vysavač vždy dolů. V opačném případě by mohlo během provozu dojít k ohnutí pólového konektoru a tím také k jeho poškození.

- 2) Chcete-li vyjmout bazénový vysavač z bazénu/vířivky, zvedněte jej tak, aby směřoval dolů a mohla z jeho výstupního ventilu vytéct voda. Voda bude vytékat přes konektor rukojeti/tyče a odvodňovací otvory uvnitř komory rukojeti na zadním těle.

**POZOR!** Při vyndávání bazénového vysavače z vody vždy dbejte na to, aby směřoval dolů. V opačném případě může dojít k ohnutí tyčového konektoru a poškození vakuového bazénového vysavače.

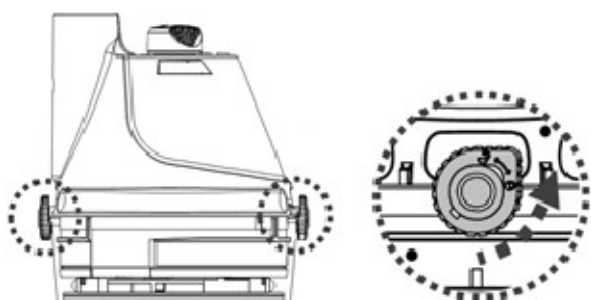
- 3) Po každém použití opláchněte elektrický vysavač vodou. **NEPOUŽÍVEJTE** žádný čisticí prostředek.

## VYPRAZDŇOVÁNÍ FILTRU

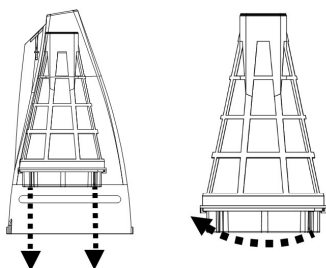
**UPOZORNĚNÍ! Použití elektrického vakuového vysavače bez nasazeného filtračního kuželu má za následek ztrátu záruky.**

Abyste zvýšili účinnost čištění vysavače na maximum, čistěte filtrační kužel před a po každém použití.

- Vyprazdňování filtračního kuželu
  1. Postavte elektrický vakuový vysavač na rovný povrch.
  2. Stiskněte aretační tlačítko a otočte jím (po obou stranách) proti směru hodinových ručiček, dokud nebude ukazovat na zelené značení, aby se odemkl a uvolnil průhledný kryt. Vyjměte průhledné pouzdro ze zadního těla.

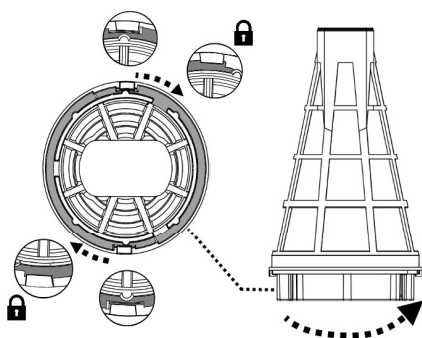


3. Nakloňte průhledné pouzdro a ujistěte se, že jeho menší konec směřuje nahoru, poté vytáhněte kužel filtru z průhledného pouzdra. Filtrační kužel držte vodorovně a otáčením jeho víka ve směru hodinových ručiček jej od kužele odpojte.

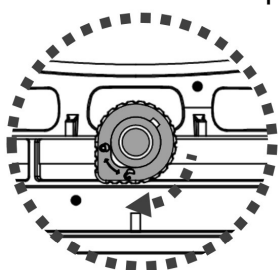


4. Vypláchněte průhledné pouzdro a vyčistěte nečistoty uvnitř kužele filtru. Doporučujeme vyčistit síťku filtračního kužele pod tekoucí vodou. Pokud považujete za nutné síťku vykartáčovat, vyčistěte jej opatrně pomocí měkkého kartáče. Na síťku při čištění nijak **NETLAČTE**.
5. Chcete-li zajistit víko na filtračním kuželu, zarovnejte zářez krytu se západkou spodní části kužele. Připevněte víko na kužel a otáčejte jím proti směru hodinových ručiček dokud se nezastaví.

**POZOR!** Před další manipulací vyměňte neprodleně poškozený filtrační kužel za nový.



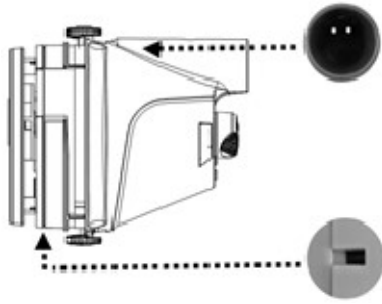
6. Chcete-li průhledné pouzdro (s filtračním kuželem uvnitř) přemístit zpět na zadní část těla, zkontrolujte, zda je aretační tlačítko na každé straně otočené do odemčené polohy. Zarovnejte zvednuté oblouky na obou stranách průhledného pouzdra s aretačními tlačítky a otáčejte každým tlačítkem ve směru hodinových ručiček, dokud nebude směřovat k červenému označení, aby byla sestava zajištěna. **Pozor:** Pouzdro má pouze jednu správnou polohu. Při držení vysavače za rukojeť ve vodorovné poloze musí ventil pro vypouštění vody směřovat dolů.



## ÚDRŽBA & SKLADOVÁNÍ

### POZNÁMKA:

1. Plochy kolem nabíjecích kolíků nezapomeňte po každém použití očistit a osušit, abyste zabránili tvorbě skvrn (vedlejší produkt přirozené chemické reakce mezi elektrickým proudem a vodou). Jinak lze skvrny odstranit lehkým vydrhnutím vatovým tamponem namočeným do šťávy z citronu nebo octa.
2. Baterie se během skladování sama vybije. Baterie by měla být skladována při pokojové teplotě, nabitá na přibližně 30 až 50 % své kapacity.
3. Pokud baterii nepoužíváte často, musíte ji dobít alespoň jednou za tři měsíce.
  - Odpojte externí adapter ze zásuvky a poté odpojte konektor adaptéru z nabíjecí základny.
  - Odpojte od vysavače veškeré příslušenství. V případě potřeby vypláchněte přístroj a příslušenství čistou vodou. **NEPOUŽÍVEJTE** saponát.
  - Ujistěte se, že voda vytéká ze zadního těla skrz otvory umístěné uvnitř komory, která se připojuje ke konektoru rukojeti/teleskopické tyče, a otvor v zadní části těla.



- Dbejte na to, abyste vypustili vodu z rukojeti otvorem na spodním konci.
- K vyčištění a usušení bazénového vysavače a jeho příslušenství použijte vlhký hadřík.
- Skladujte je na dobře větraném místě mimo dosah slunečních paprsků, tepla, zdrojů vznícení, chemikálií v bazénu a dětí. Okolní teplota pro skladování by měla být v rozmezí od 10 °C do 25 °C (50 °F–77 °F). POZNÁMKA: Vyšší teplota může snížit životnost baterie během skladování.

## UPOZORNĚNÍ!

- Nikdy se nepokoušejte žádným způsobem rozebírat bazénový vysavač.
- V žádném případě se nepokoušejte sami rozebrat elektrický vysavač a vyměnit rotor, motor a baterii.

## POZOR!

- Nadměrné teplo může poškodit baterii a v důsledku toho snížit životnost vašeho elektrického vysavače.
- Poradte se s prodejcem ohledně výměny baterie, pokud dojde k následujícímu:
  - Baterie se plně nenabije.
  - Provozní doba baterie se znatelně zkracuje. Sledujte a zaznamenávejte doby chodu prvních několika operací (při plném nabití). Tyto doby chodu použijte jako referenční bod pro srovnání s dobami provozu v budoucnu.
- Před sešrotováním baterie ji vyjměte z bazénového vysavače.
- Při vyjímání baterie musí být elektrický vakuový vysavač odpojen od elektrické sítě.
- Baterie musí být bezpečně zlikvidována v souladu s místními nařízeními nebo předpisy.

POZNÁMKA: Nesprávná údržba může snížit životnost baterie a v důsledku toho ovlivnit její kapacitu.

## **LIKVIDACE BATERIE** (Provede autorizovaný technik)

Baterie vašeho elektrického vakuového vysavače je bezúdržbová dobíjecí lithium-iontová baterie, kterou je třeba řádně zlikvidovat. Je vyžadována recyklace; pro více informací kontaktujte vaše místní úřady.

## UPOZORNĚNÍ! Baterii se nikdy nepokoušejte rozebírat

- Při odpojování baterie z bazénového vysavače si sundejte všechny osobní předměty, jako jsou prsteny, náramky, náhrdelníky a hodinky.
- Baterie může vytvořit zkratový proud dostatečně vysoký pro přivaření

prstenu (nebo podobného předmětu) ke kovu a způsobit tak těžké popálení za provozu.

- Při vyjímání akumulátoru použijte kompletní ochranu očí, rukavice a ochranný oděv.
- Zabraňte vzájemnému kontaktu vodičů a jejich kontaktu s jakýmkoli kovovými díly, které by mohly způsobit jiskření anebo zkratovat baterii.
- Nikdy nekuřte ani se nepřibližujte se zdroji jisker nebo plamene k akumulátoru nebo k bazénovému vysavači.
- Baterii nevystavujte ohni nebo intenzivnímu teplu, neboť to může vést k výbuchu.

### **POZOR!**

Dojde-li k úniku baterie, vyhněte se kontaktu s unikajícími kapalinami a vložte poškozenou baterii do plastového sáčku.

- Pokud se unikající kapaliny dostanou do kontaktu s kůží a oblečením, opláchněte je okamžitě velkým množstvím mýdla a vody.
- Pokud se unikající kapaliny dostanou do kontaktu s očima, oči nemněte, okamžitě vypláchněte chladnou tekoucí vodou minimálně po dobu 15 minut a nemněte. Co nejdříve vyhledejte lékařskou pomoc.

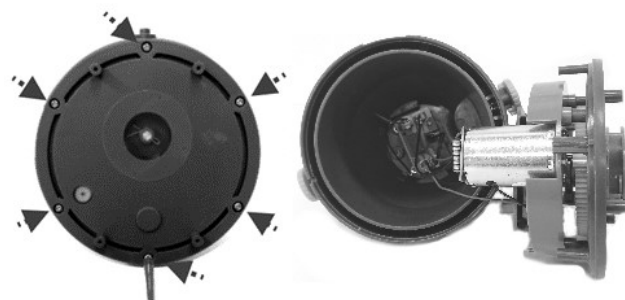
### Jak vyjmout baterii pouze za účelem likvidace baterie (provede autorizovaný technik)

Doporučené nástroje (nejsou součástí dodávky): šroubovák Philips

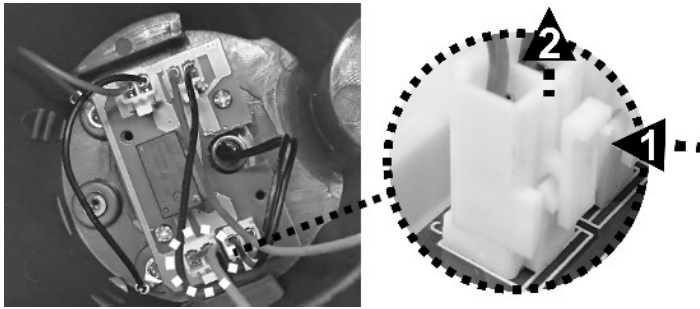
1. Stiskněte aretační tlačítko (na každé straně) proti směru hodinových ručiček dokud nebude ukazovat na zelenou tečku (odemčená pozice) pro odemknutí a uvolnění zadní části těla od průhledného pouzdra.
2. Použijte šroubovák a povolte 4 šrouby umístěné na horní desce a poté ji odpojte od zadního těla, aby se odkryl kryt zadního těla.



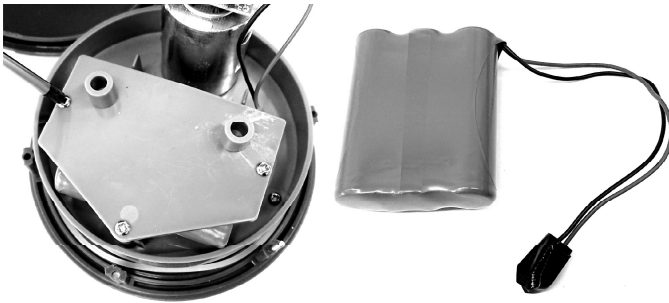
3. Povolte 6 šroubů a uvolněte kryt, čímž odhalíte PCBA, sestavu motoru a baterii.





4. Chcete-li odpojit drát sloužící k připojení baterie, stiskněte svorku na konektoru a poté ji vytáhněte.



5. Uvolněním 3 šroubů sejměte kryt přihrádky na baterie a poté vyjměte baterii. POZNÁMKA: Konektor ihned omotejte izolační páskou, aby nedošlo ke zkratu způsobenému stykem obou vodičových svorek.



## ŘEŠENÍ POTÍŽÍ

Problém	Možná příčina	Řešení
Vakuový vysavač nesbírá nečistoty	Baterie je vybitá	Znovu dobijte baterii.
	Rotor je zaseknutý	Vypněte bazénový vakuový vysavač a zkontrolujte středový otvor vysavače, abyste zjistili, zda není rotor zablokovaný většími nečistotami. Pokud je to možné, odstraňte nečistoty pomocí malého nářadí s co možná největší šetrností a opatrností. V případě potřeby kontaktujte svého prodejce pro další pokyny. <b>UPOZORNĚNÍ!</b> Před opravou se ujistěte, že je bazénový vakuový vysavač vypnutý.
	Rotor je rozbitý	Pro výměnu kontaktujte autorizovaného prodejce.
	Filtr je plný	Vyčistěte filtrační kužel.
	Větší nečistoty/velký objem nečistot	Sejměte otočnou sací hlavu (nedoporučuje se pro vířivky; бассейн с виниловой стеной и бассейны из стекловолокна protože by mohla poškrábat její povrch).
Z filtru unikají nečistoty	Klapka sací trysky je zlomená	Aby se zabránilo úniku nečistot z filtru, funguje klapka sací trysky jako dveře. Pro vyžádání náhradních dílů a pokynů kontaktujte prodejce.
Nečistoty unikají z filtračního kužele	Je poškozená filtrační síťka	Vyměňte za nový filtrační kužel.
	Vypouštěcí ventil se ulomil	Bez vypouštěcího ventilu by mohl vakuový bazénový vysavač tímto otvorem nasát nečistoty. O výměnu ventilu požádejte autorizovaného prodejce.
Konektor rukojeti/teleskopické tyče nelze zajistit	Boční kolíček je zlomený	Vyměňte za novou rukojeť/teleskopickou tyč.
Elektrický vakuový vysavač nelze nabíjet/dobíjet	Baterie je poškozená	Pro výměnu baterie kontaktujte prodejce. <b>UPOZORNĚNÍ!</b> NEOTVÍREJTE elektrický vakuový vysavač a nevyměňujte baterii sami. Mohlo by dojít k vážnému nebo smrtelnému zranění a rovněž ke ztrátě záruky.
	Vadný kontakt nabíjecích kolíků na nabíjecí základně bazénového vysavače	Zajistěte, aby byl bazénový vysavač na dobíjecí základnu správně dosedl a jejich kontaktní desky byly ve správném kontaktu.
	Externí adapter je poškozený	Pro výměnu externího adaptéru kontaktujte prodejce. <b>UPOZORNĚNÍ!</b> Použití nesprávného externího adaptéru povede k poškození baterie bazénového vakuového vysavače a v důsledku toho ke ztrátě záruky.
Bazénový vakuový vysavač se aktivuje, i když vypínač ukazuje, že je vypnutý	Motor nechtěně zapnul okolní magnetické předměty	Rozdělte od sebe magnetické předměty a vakuový vysavač.
Doba čištění je kratší, než jste očekávali	Baterie není plně nabita	Bazénový vysavač nabíjete alespoň po dobu 6 hodin. POZNÁMKA: Pokud se na deskách nabíjecích kontaktů objeví nějaké skvrny, odstraňte je pomocí vatové tyčinky namočené do citronové šťávy nebo octa.
<b>Ekologické programy, Evropská směrnice</b>		
	Dodržujte prosím předpisy Evropské unie a pomáhejte chránit životní prostředí. Nefunkční elektrické zařízení zašlete do firmy stanovené vašim obecním úřadem pro řádnou recyklaci elektrických a elektronických zařízení. Zařízení nevyhazujte do kontejnerů s netříděným odpadem. U zařízení obsahujících vyjímatelné akumulátory vyjměte akumulátory před likvidací výrobku.	
	© 2021 BWT Holding GmbH. 21010029 Veškerá práva vyhrazena. Žádná část tohoto dokumentu nesmí být reprodukována nebo předávána v žádné formě nebo žádným způsobem, elektronicky, mechanicky, foto kopírováním, záznamem nebo jiným způsobem bez předchozího písemného souhlasu BWT Holding GmbH. (V1)	

Pokud požadujete kopii tohoto návodu k obsluze, kontaktujte prosím náš zákaznický servis na e-mailu.

## TYTO INSTRUKCE SI USCHOVEJTE

Note / Notiz / Noter / Nota / Notare / Noteren / Notera  
Huomautus / Merk / Nota / Примечание / Poznámka



Note / Notiz / Noter / Nota / Notare / Noteren / Notera  
Huomautus / Merk / Nota / Примечание / Poznámka

Note / Notiz / Noter / Nota / Notare / Noteren / Notera  
Huomautus / Merk / Nota / Примечание / Poznámka

- EN** We reserve the right to change all or part of the features of the articles or contents of this document, without prior notice.  
International patents pending
- DE** Wir behalten uns das Recht vor, Aspekte der Artikel bzw. den Inhalt dieses Dokuments jeweils ganz oder teilweise ohne vorherige Ankündigung zu ändern.  
International zum Patent angemeldet
- FR** Nous nous réservons le droit de modifier tout ou partie des caractéristiques des articles ou des contenus de ce document, sans notification préalable.  
Brevets internationaux en attente
- ES** Nos reservamos el derecho de modificar la totalidad o parte de las características de los artículos o contenidos de este documento sin aviso previo.  
Patentes Internacionales pendientes
- IT** Ci riserviamo il diritto di modificare integralmente o parzialmente le caratteristiche degli articoli o del contenuto del presente documento senza preavviso.  
Patenti internazionali in attesa
- NL** Wij behouden ons het recht voor om zonder voorafgaande kennisgeving de artikelen of de inhoud van dit document te wijzigen.  
In afwachting van internationale patenten
- SV** Vi förbehåller oss rätten att ändra alla eller delar av produktens funktioner eller innehållet i detta dokument, utan förvarning.  
Internationellt patentsökt
- FI** Pidätämme oikeuden muuttaa kokonaisuudessaan tai osittain tämän asiakirjan tekstiä tai muuta sisältöä ilman ennakoilmoitusta.  
Kansainvälisiä patenteja vireillä
- NO** Vi forbeholder oss retten til å endre hele eller deler av detaljene i artiklene eller innholdet i dette dokumentet, uten forvarsel.  
Internasjonale patenter er under behandling
- PT** Reservamo-nos o direito a alterar a totalidade ou parte das funcionalidades dos artigos ou conteúdos deste documento sem aviso prévio.  
Patentes internacionais pendentes
- RU** Мы оставляем за собой право изменять полностью или частично характеристики, формат или содержание этого документа без предварительного уведомления.  
Ожидается получение международных патентов
- CZ** Vyhrazujeme si právo změnit všechny nebo některé části a obsah tohoto dokumentu bez předchozího upozornění  
Mezinárodní probíhající patentová řízení.



Verified  
Energy Performance  
Performance  
Energétique Vérifiée



BWT-V2-21010029

BWT Walter-Simmer-Str. 4 - 5310 Mondsee - Austria

Made in China / Hergestellt in China / Fabriqué en Chine / Fabricado en China / Fatto in Cina / Gemaakt in China / Tillverkad i Kina / Valmistettu Kiinassa / Laget i Kina / Fabricado na China / Сделано в Китае / Vyrobeno v Čině